



PG 8

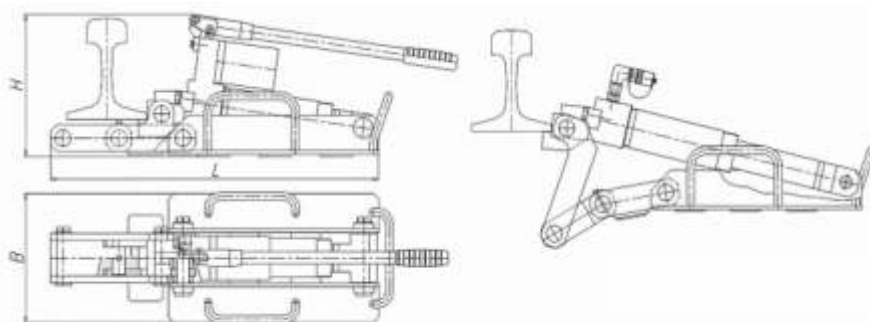
5 ОСНОВНЫХ МОДЕЛЕЙ

- Автономность (ручной привод)
- Одностороннее действие, пружинный возврат штока
- Компактность и малый вес
- Усиленная трёхзвенная сошка
- Работа в любом пространственном положении

Рихтовщики автономные предназначены для поперечной сдвижки (рихтовки) рельсошпальной решётки и стрелочных переводов на деревянных или железобетонных шпалах при текущем содержании, а также при проведении всех видов ремонтов железнодорожного пути.

Конструкция рихтовщиков позволяет устанавливать их под углом к рельсу, на твёрдых или мягких грунтах без предварительного рыхления балласта и отрывания его в шпальных ящиках.

Усилие рихтовки можно увеличить, объединив несколько рихтовщиков в группу.



Обозначение	Параметры рихтовки (поперечной сдвижки)		Номинальное давление, кг/см ²	Типы рельсов	Грунт	Размеры, с рукояткой, L x B x H, мм	Масса, кг
	Усилие, тс	Ход штока, мм					
Автономные, со встроенным ручным насосом, с пружинным возвратом штока							
PG 8	8	100	500	до Р75	любой	510 x 170 x 200 (405)	23
PG 10	10	100	630	до Р75	любой	510 x 170 x 200 (410)	24
PG 15	15	100	630	до Р75	любой	530 x 210 x 210 (415)	28
Автономные облегченные (алюминиевые), со встроенным ручным насосом, с пружинным возвратом штока							
PGA 10	10	100	630	до Р75	любой	510 x 170 x 200 (410)	15
PGA 15	15	100	630	до Р75	любой	530 x 210 x 210 (415)	19