



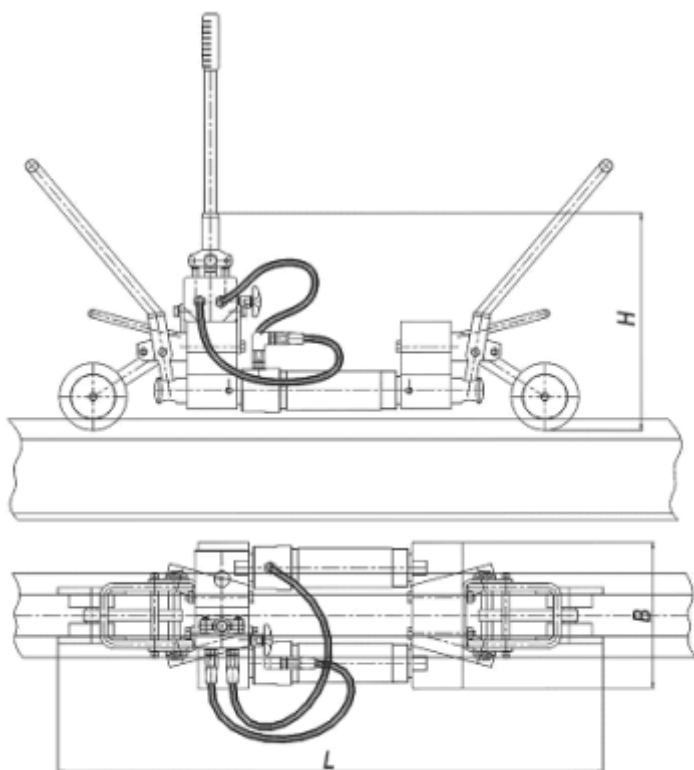
Р 25

3 ОСНОВНЫЕ МОДЕЛИ

- Автономность (ручной привод)
- Одностороннее действие, пружинный возврат штока
- Компактность и мобильность
- Быстрая установка и расклинивание по окончании работ
- Высокопрочные клиновые захваты
- Работа в любом пространственном положении

Рельсоразгонщики предназначены для продольной раздвижки и сдвижки рельсов и рельсовых плетей для восстановления нормальных стыковых зазоров между рельсами при текущем содержании, а также при проведении всех видов ремонтов железнодорожного пути.

Рельсоразгонщик просто и быстро приводится в рабочее положение. Конструкция клиновых захватов обеспечивает надёжный захват головки рельса, а быстрый сброс рабочего давления и пружинный возврат штоков гидроцилиндров обеспечивают быстрое расклинивание.



Обозначение	Параметры разгонки (продольной раздвижки)		Номинальное давление, кг/см ²	Типы рельсов	Возврат штока (расклинивание)	Размеры, с рукояткой, L x B x H, мм	Масса, кг
	Усилие, тс	Ход штока, мм					
Автономные, со встроенным ручным насосом, с пружинным возвратом штока.							
Р 25	28	100	630	до Р75	пружинный	600 x 285 x 335 (405)	55
РРК 30	31	100	630	до Р75	пружинный	600 x 290 x 335 (405)	58
Р 40	40	100	630	до Р75	пружинный	630 x 300 x 335 (405)	65