

# КОМПЛЕКТ ДЕМОНТАЖА ГИДРОРАСПОРОМ ШЕСТЕРЕН ТЭД ТЕПЛОВЗОВ

3000 кг/см<sup>2</sup>

45

ОБОРУДОВАНИЕ ДЛЯ ЛОКОМОТИВНОГО ХОЗЯЙСТВА



УШТДТ 300 Т



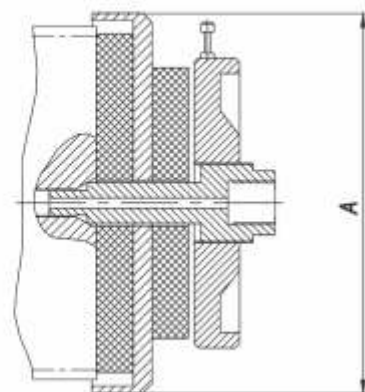
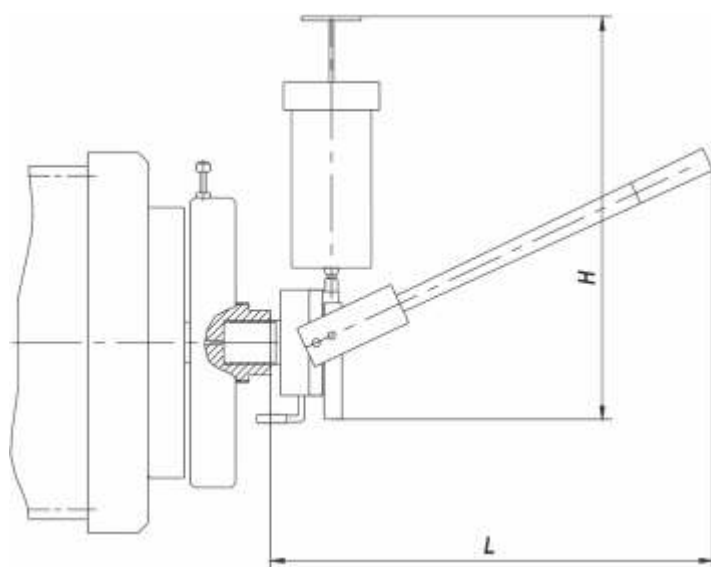
УШТДТ 300 И



- Простота и надёжность
- Гидрораспор (масляный клин)
- Работа в ограниченном пространстве
- Автономность
- Компактность и малый вес

Комплект демонтажа гидрораспором используется при проведении ремонтных работ узлов подвижного состава железных дорог и предназначен для демонтажа шестерен, установленных на горячую коническую посадку, с тяговых электродвигателей тепловозов.

Комплект состоит из инжектора ручного и механизма гашения удара снимаемой шестерни.



Обозначение	Номинальное рабочее давление, кг/см <sup>2</sup>	Усилие на рукоятке, тс	Размеры, мм			Масса, кг	Номинальная вместимость бака, л	Примечание
			L	A	H			
автономные, со встроенным ручным насосом, в кейсе или на тележке								
УШТДТ 300 И	3000	20	400	250	250	20	0,3	в кейсе
УШТДТ 300 Т	3000	20	500	450	550	75	1	на тележке