



УДПТ - 240

**4 ОСНОВНЫЕ МОДЕЛИ**

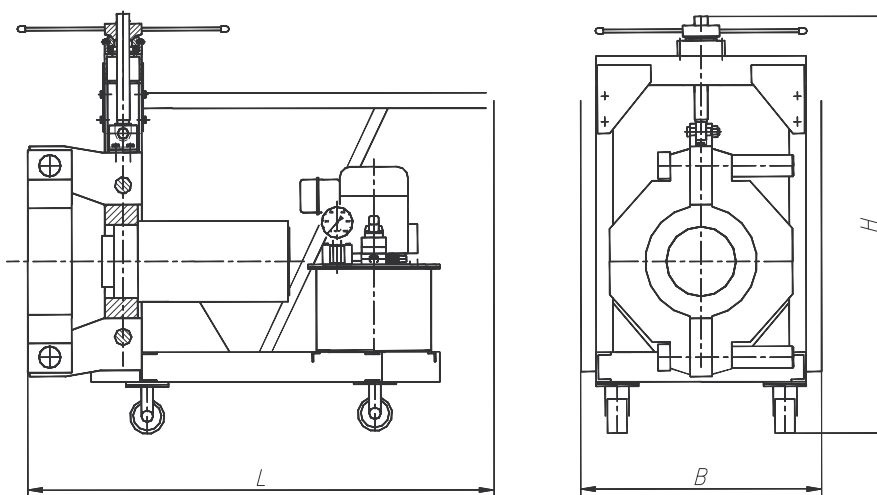
- Мобильность
- Предохранительный клапан
- Съёмник-колокол
- Гидравлический или механический портал
- Настройка и контроль усилия
- Насосная станция с ПДУ

Установки демонтажные используются при проведении ремонтных и монтажных видов работ и предназначены для демонтажа-монтажа различных деталей и узлов подвижного состава железных дорог.

Исполнительный механизм представляет собой силовой гидроцилиндр двухстороннего действия с гидравлическим или винтовым порталом, захвата-колокола и комплекта насадок и переходников. Установки легко перемещаются по любым твердым покрытиям, а подвешенные на винтовой паре исполнительные механизмы имеют 3 степени свободы, что позволяет быстро перенастраиваться на выполнение различных технологических операций и обеспечивает высокую эффективность и безопасность выполняемых работ.

Установки **УДПТ 125 МЭ**, **УДПТ 240 МЭ** и **УДПТ 300 МЭ** оснащены винтовым порталом.

Установка **УШТДЭ 400 СГК** (для демонтажа фланцев и шестерен ТЭД электровозов) оснащена гидравлическим порталом.



| Обозначение | Номинальное рабочее давление, кг/см ² | Макс. усилие, тс | Ход штока, мм | Номин. мощность, кВт | Напряжение, В | Электр. двигатель | Длина L, мм | Ширина B, мм | Высрта Н, мм | Масса, кг | Номин. вместим. бака, л |
|------------------|--|------------------|---------------|----------------------|---------------|-------------------|-------------|--------------|--------------|-----------|-------------------------|
| комплектные | | | | | | | | | | | |
| УДПТ 125-200 МЭ | 630 | 125 | 200 | 2,2 | 380 | асинхр. | 1050 | 620 | 800 | 290 | 20 |
| УДПТ 240-200 МЭ | 630 | 240 | 200 | 2,2 | 380 | асинхр. | 1100 | 620 | 800 | 450 | 20 |
| УШТДЭ 300-150 МЭ | 630 | 305 | 150 | 4,5 | 380 | асинхр. | 1100 | 620 | 800 | 580 | 40 |
| УШТДЭ 400-100 МЭ | 630 | 400 | 100 | 4,5 | 380 | асинхр. | 1300 | 720 | 825 | 750 | 60 |